

Перв. примен.

Справ. №

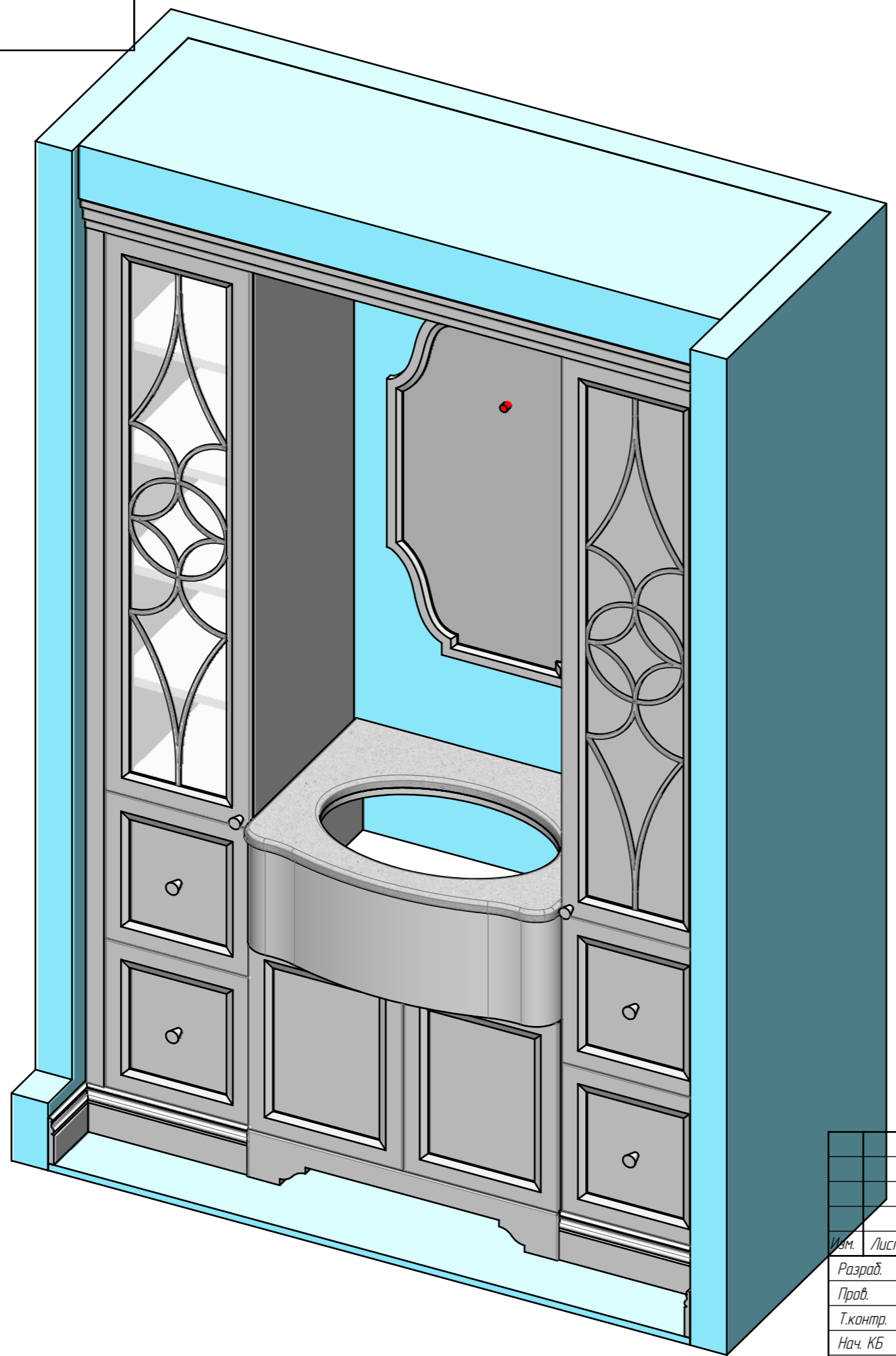
Подпись и дата

Инв. № дубл.

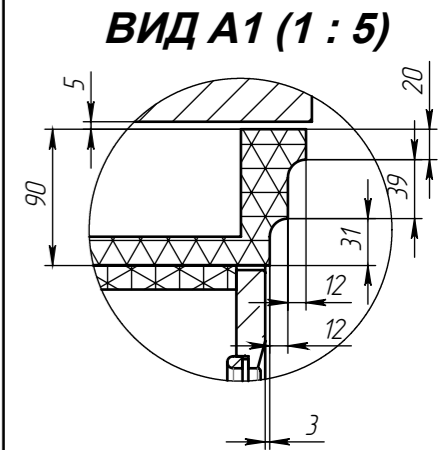
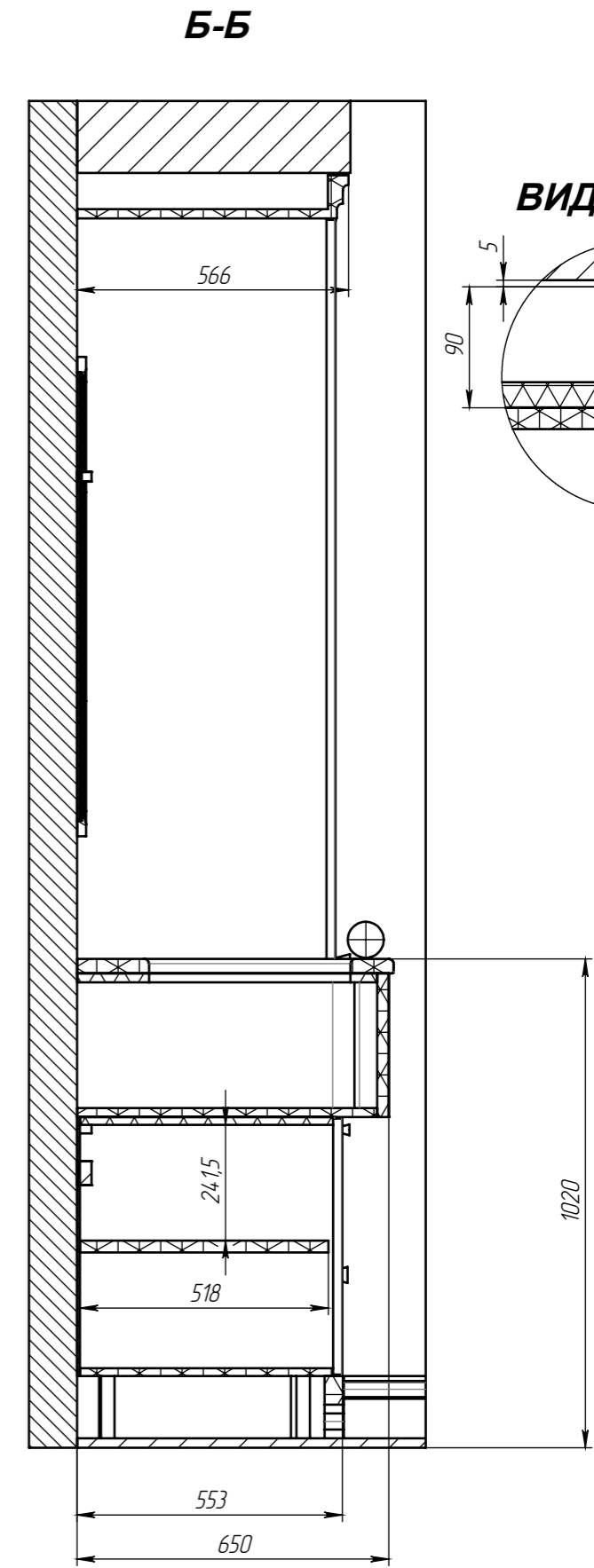
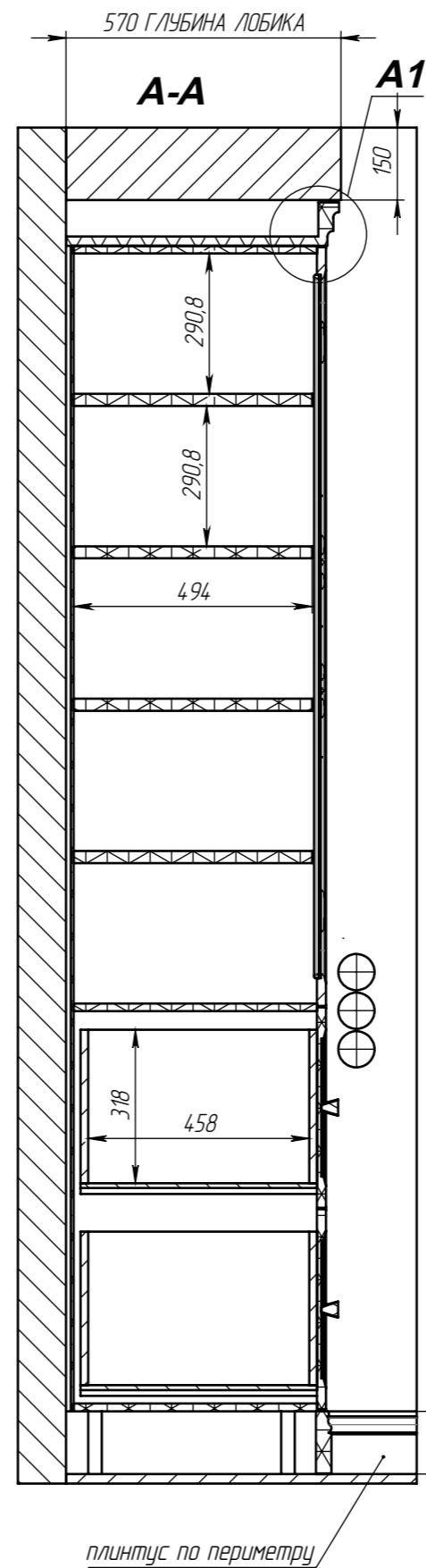
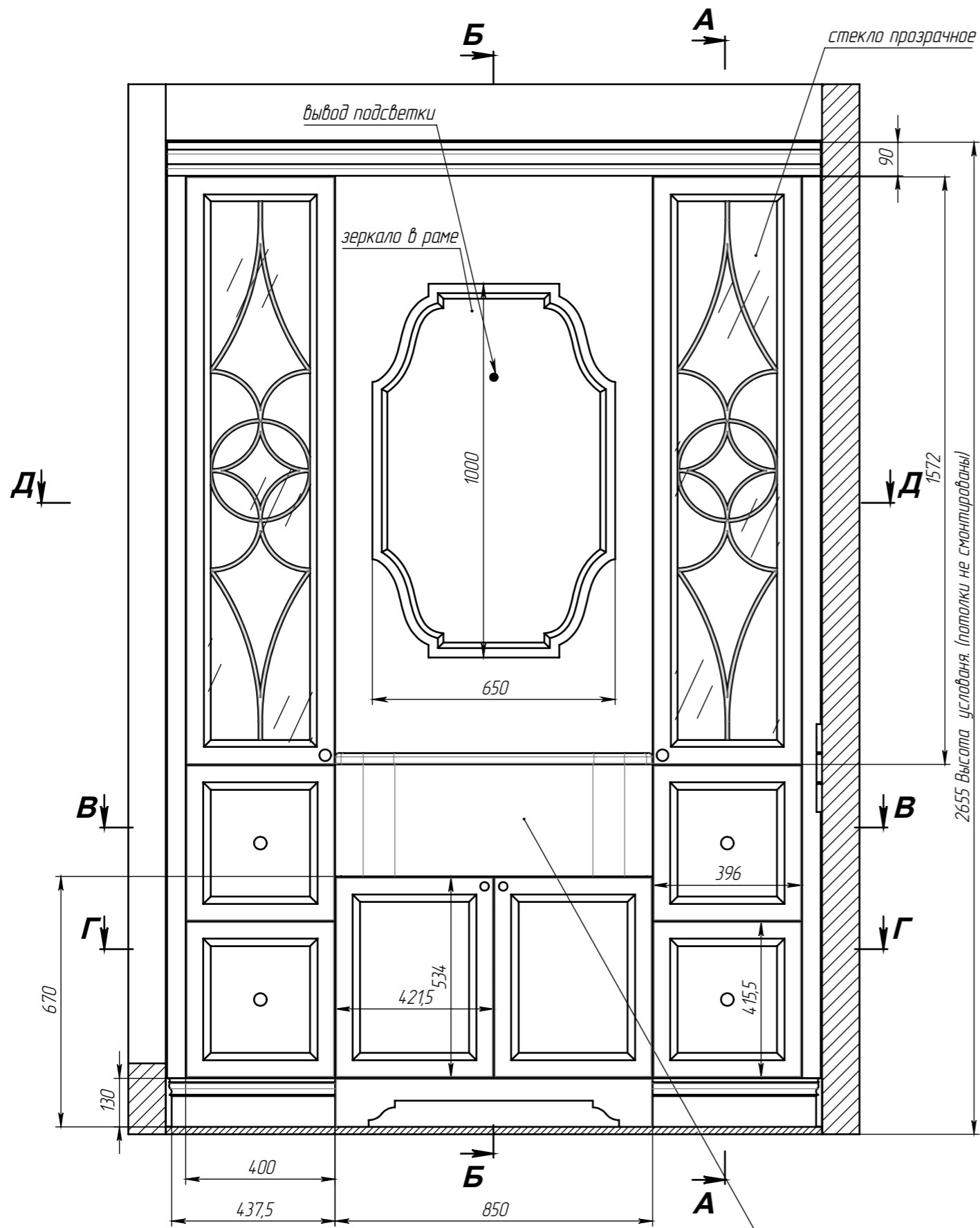
Взам. инв. №

Подпись и дата

Инв. № подл.



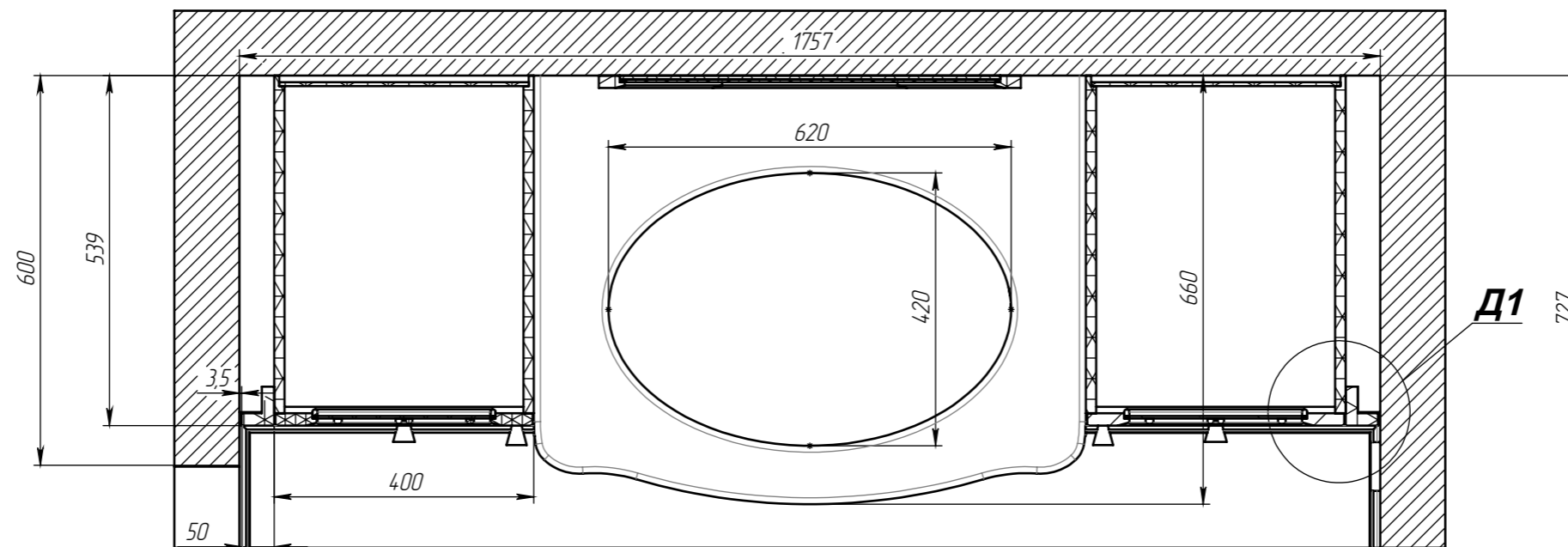
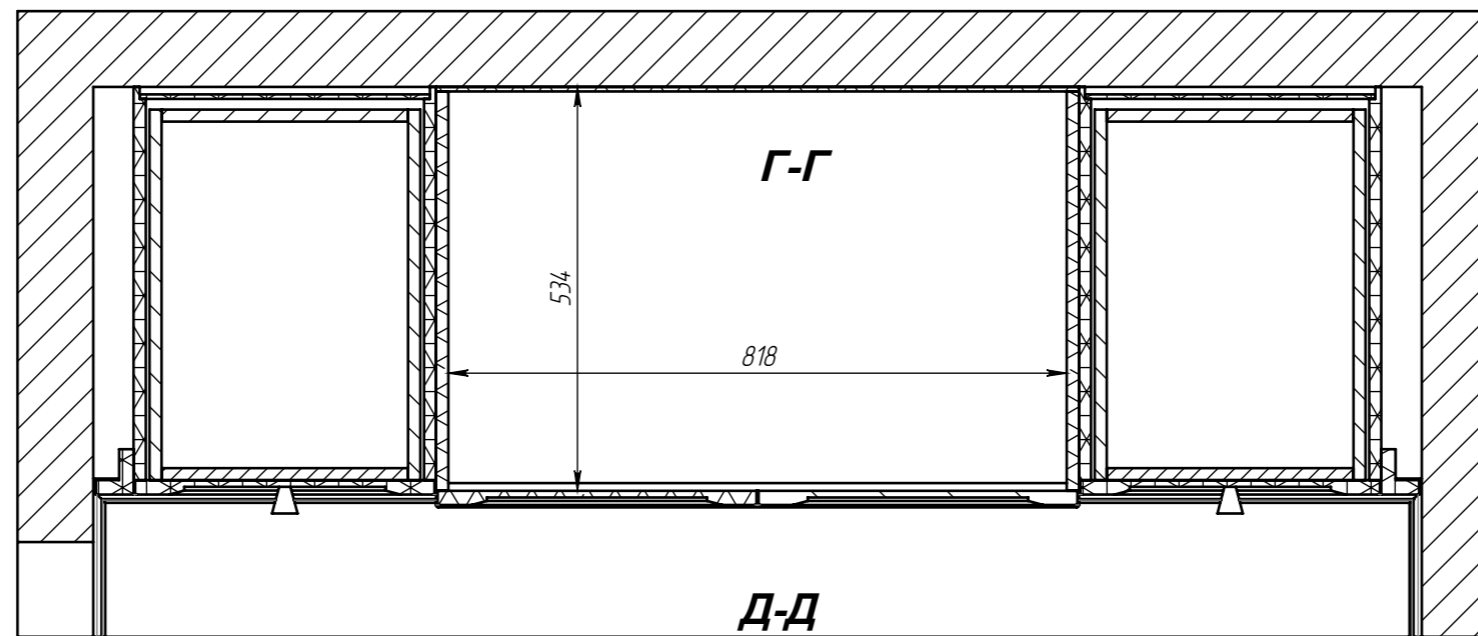
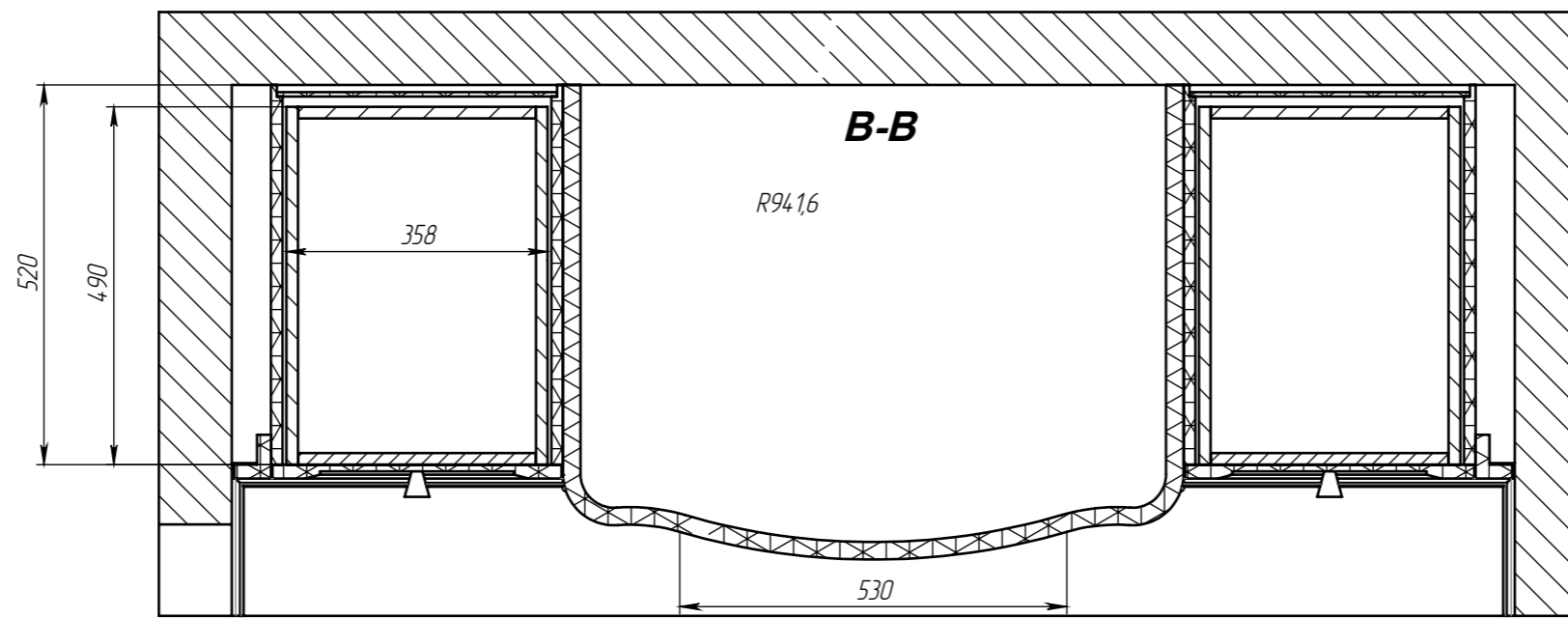
					<i>Мебельная композиция для ванной</i>			
					<i>Весковский 7. Санузел</i>			
Изм.	Лист	№ докум.	Подп.	Дата	<i>Общий вид</i>	Стадия	Лист	Листов
Разраб.		Марецук В.А.		17.05.2018		ТП	1	3
Проб.								
Т.контр.								
Нач. КБ								
Н.контр.					Материалы: МДФ, стекло, зеркало	Масштаб 1:12		
Утв.					Отделка: эмаль по образцу			



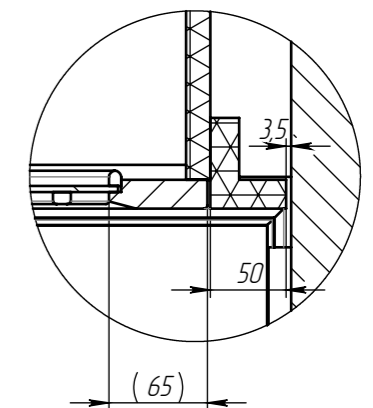
№-105 накладной резной элемент 400\*131\*9



				Марещук В.А.	17.05.2018	Лист 2		Листов	Лист
Изм.	Лист	№ докум.	Подп.	Дата	Отделка:	Материал:	Масштаб	3	2
							1:14		



**ВИД Д1 (1 : 5)**



			Марещук В.А.	17.05.2018		Лист 3	Листов	Лист
Изм.	Лист	№ докум.	Подп.	Дата	Материал:	Масштаб:	3	3
					Отделка:	1:10		